

NEU



## PAS ---.0200

### Polyamid ALFA-Speed-Rolle

Diese Polyamid ALFA-Speed-Rolle ist lebensdauergeschmiert.

Die Vorteile:

- Hohe Abrieb- und Verschleißfestigkeit
- Verfahrensgeschwindigkeiten bis 5 m/sec
- Geringer Abrollwiderstand
- Hohe chemische Beständigkeit gegen Alkohol, Salze, Fette sowie bestimmte Säuren und Laugen in verdünnter Konzentration

Bauart  
**PAS xxx.0360**



Bauart  
**PAS xxx.0200**



Bauart  
**PSAS xxx.6200**



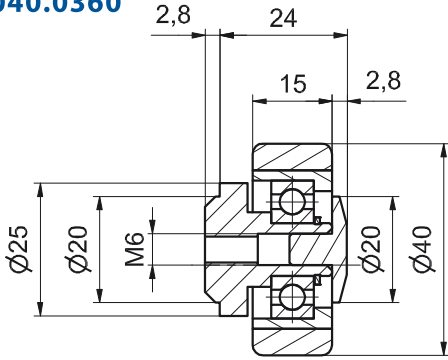
## ALFA-SPEED / ALFA-SPEED

Bestell-Nummer Baugröße	F [N], statisch, radial	F [N], statisch, axial	Reduzierung der Werte bei Geschwindigkeiten von		
			1 m/sec	2 m/sec	3 m/sec
<b>PAS 040.0360</b>	900	400	0 %	- 20 %	- 30 %
<b>PAS 050.0360</b>	1200	400	0 %	- 20 %	- 30 %
<b>PAS 060.0360</b>	1500	600	0 %	- 20 %	- 30 %
<b>PAS 100.0360</b>	2500	600	0 %	- 20 %	- 30 %
<b>PAS 100.0200</b>	2500	900	0 %	- 20 %	- 30 %
<b>PAS 125.0200</b>	6000	1300	0 %	- 20 %	- 30 %
<b>PSAS 060.6200</b>	1500	900	0 %	- 20 %	- 30 %
<b>PSAS 100.6200</b>	2500	1800	0 %	- 20 %	- 30 %
<b>PSAS 125.6200</b>	6000	2500	0 %	- 20 %	- 30 %
<b>PSAS 145.6200</b>	8000	5000	0 %	- 20 %	- 30 %
<b>PSAS 160.6200</b>	10000	5000	0 %	- 20 %	- 30 %
<b>PSAS 180.6200</b>	15000	6500	0 %	- 20 %	- 30 %

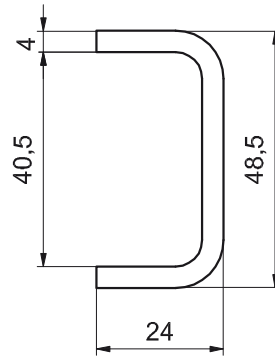
Maximale Umgebungstemperatur 80° C.

Maximum working temperature 80° C.

Rolle / Roller  
**PAS 040.0360**



Profil / Profil  
**UP 040.0730**



**PAS ---.0360**

**Polyamide  
 ALFA-Speed bearing  
 combined – fixed  
 with oilamide sliding  
 block**

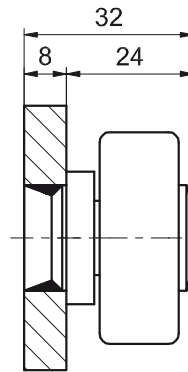
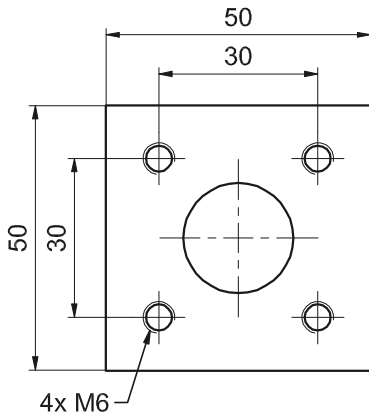
This Polyamide  
 ALFA-Speed bearing  
 is lubricated for lifetime.

The advantages:

- High abrasion resistance
- Travel speed up to 5 m/sec
- Low friction
- High chemical resistance to alcohol, salts, greases and certain acids and lyes in diluted concentration.

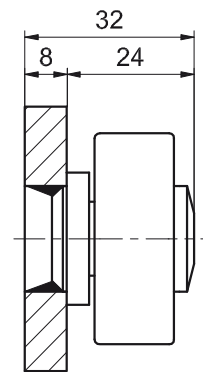
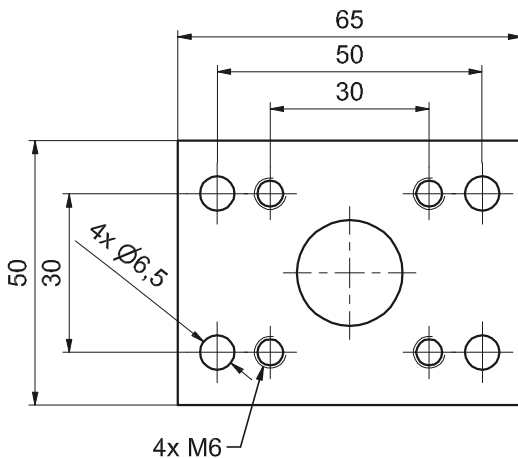
Rolle / Roller Platte quadratisch / Plate square

**PAS 040.0360 BQ 1000**



Rolle / Roller Platte rechteckig / Plate rectangular

**PAS 040.0360 BR 1100**



**ALFA-SPEED / ALFA-SPEED**

Bestellbeispiel / Order example:

ALFA-Speed-Rolle + Befestigungselement  
**PAS 040.0360/BQ 1000**

(ALFA-Speed-Rolle, Ø 40 mm –  
 verschweißt mit Befestigungselement 50 mm x 50 mm x 8 mm).

**NEU**

## PAS 050.0360

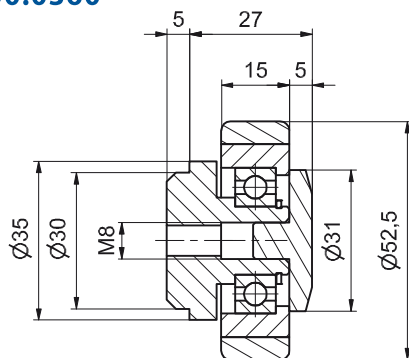
**Polyamid  
ALFA-Speed-Rolle  
kombiniert – fest  
mit Oilamidgleitstück**

Diese Polyamid  
ALFA-Speed-Rolle ist  
lebensdauer geschmiert.

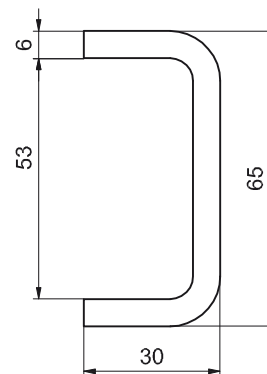
Die Vorteile:

- Hohe Abrieb- und Verschleißfestigkeit
- Verfahrensgeschwindigkeiten bis 5 m/sec
- Geringer Abrollwiderstand
- Hohe chemische Beständigkeit gegen Alkohol, Salze, Fette sowie bestimmte Säuren und Laugen in verdünnter Konzentration

Rolle / Roller  
**PAS 050.0360**

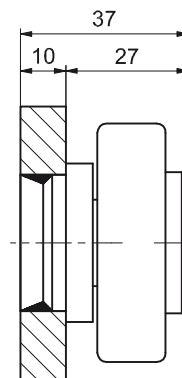
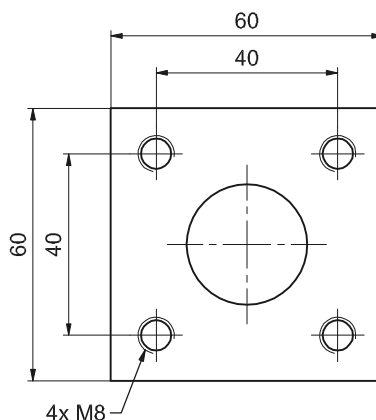


Profil / Profil  
**UP 050.0730**



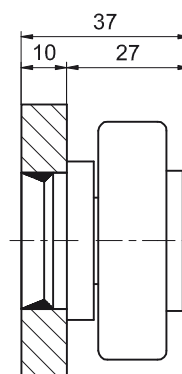
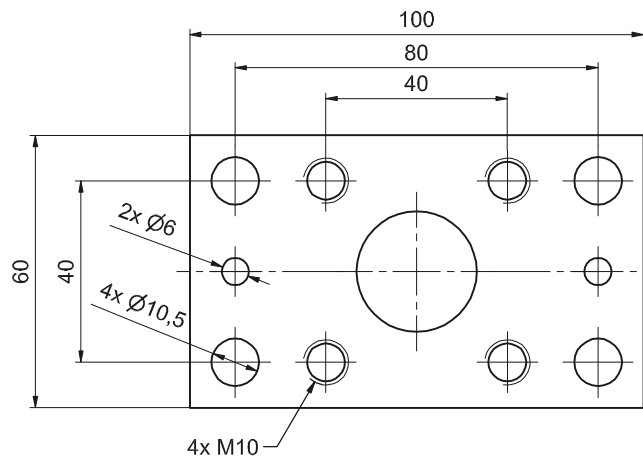
Rolle / Roller Platte quadratisch / Plate square

**PAS 050.0360BQ 1000**



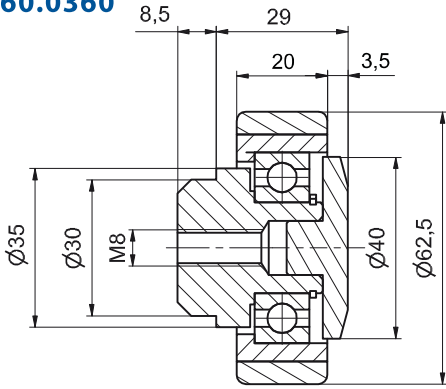
Rolle / Roller Platte rechteckig / Plate rectangular

**PAS 050.0360 BR 1100**

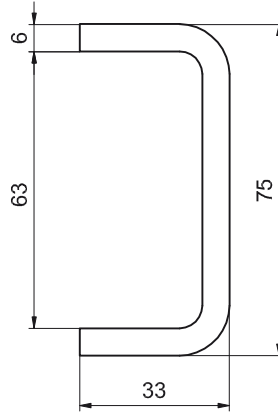


**ALFA-SPEED / ALFA-SPEED**

Rolle / Roller  
**PAS 060.0360**



Profil / Profil  
**UP 060.0730**



**PAS 060.0360**

**Polyamide  
 ALFA-Speed bearing  
 combined – fixed  
 with oilamide sliding  
 block**

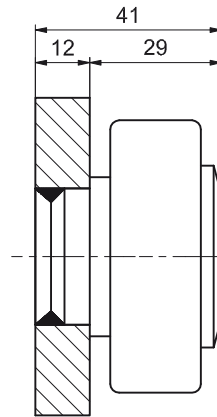
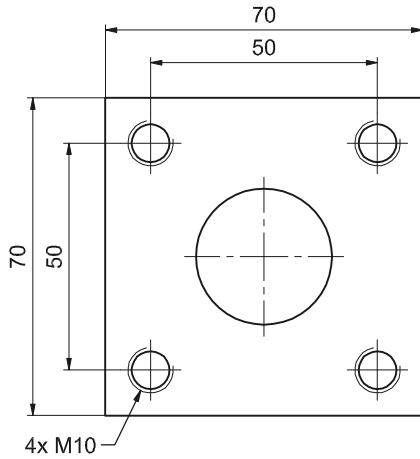
This Polyamide  
 ALFA-Speed bearing  
 is lubricated for lifetime.

The advantages:

- High abrasion resistance
- Travel speed up to 5 m/sec
- Low friction
- High chemical resistance to alcohol, salts, greases and certain acids and lyes in diluted concentration.

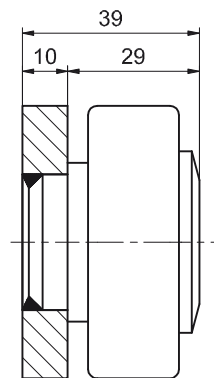
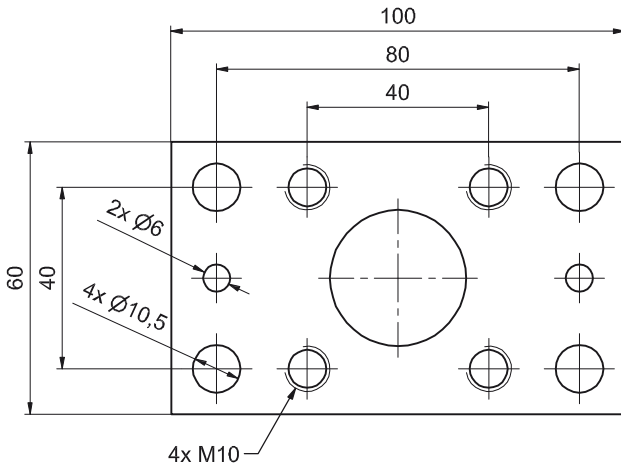
Rolle / Roller Platte quadratisch / Plate square

**PAS 060.0360BQ 1000**



Rolle / Roller Platte rechteckig / Plate rectangular

**PAS 060.0360 BR 1100**



**ALFA-SPEED / ALFA-SPEED**

Bestellbeispiel / Order example:

ALFA-Speed-Rolle + Befestigungselement

**PAS 060.0360/BQ 1000**

(ALFA-Speed-Rolle, Ø 62,5 mm –  
 verschweißt mit Befestigungselement 70 mm x 70 mm x 12 mm).

NEU



## PAS 100.0360

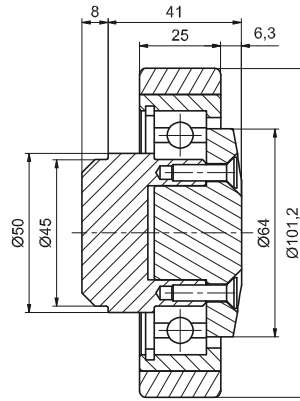
**Polyamid  
ALFA-Speed-Rolle  
kombiniert – fest  
mit Oilamidgleitstück**

Diese Polyamid  
ALFA-Speed-Rolle ist  
lebensdauer geschmiert.

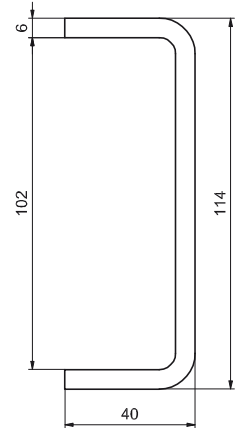
Die Vorteile:

- Hohe Abrieb- und Verschleißfestigkeit
- Verfahrensgeschwindigkeiten bis 5 m/sec
- Geringer Abrollwiderstand
- Hohe chemische Beständigkeit gegen Alkohol, Salze, Fette sowie bestimmte Säuren und Laugen in verdünnter Konzentration

Rolle / Roller  
**PAS 100.0360**

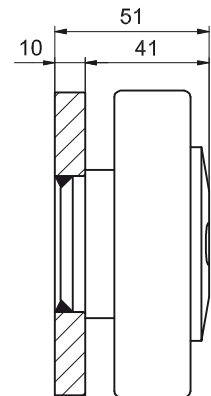
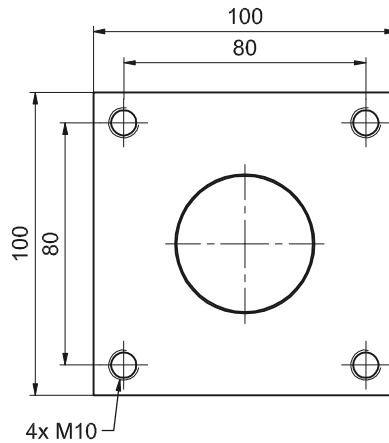


Profil / Profil  
**UP 100.0730**



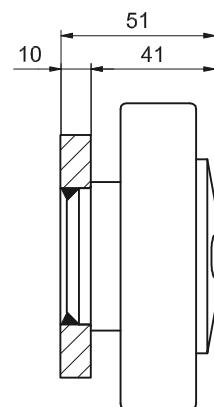
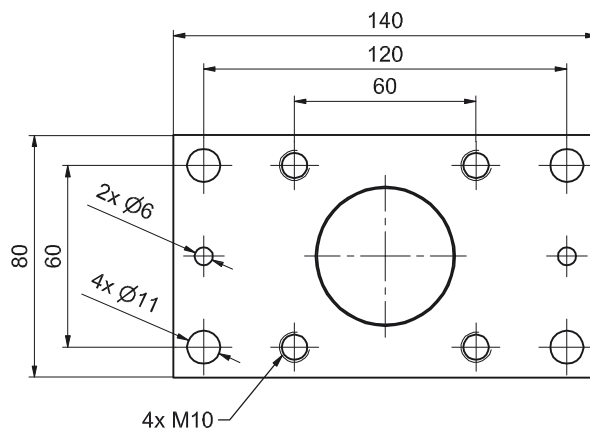
Rolle / Roller Platte quadratisch / Plate square

**PAS 100.0360BQ 1000**



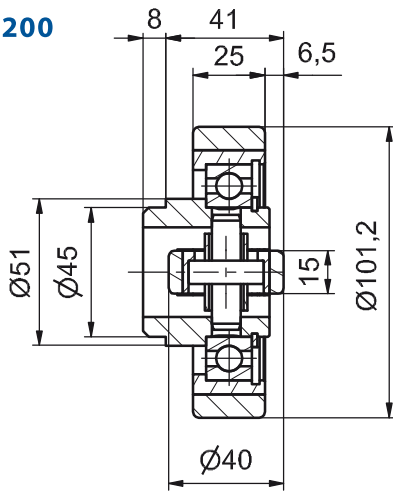
Rolle / Roller Platte rechteckig / Plate rectangular

**PAS 100.0360 BR 1100**

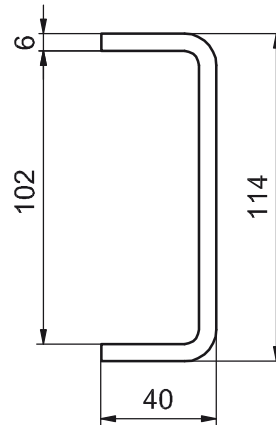


**ALFA-SPEED / ALFA-SPEED**

Rolle / Roller  
**PAS 100.0200**



Profil / Profil  
**UP 100.0730**



**PAS 100.0200**

**Polyamide  
ALFA-Speed bearing  
combined – fixed**

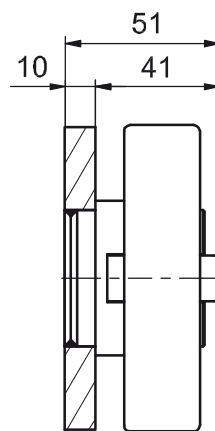
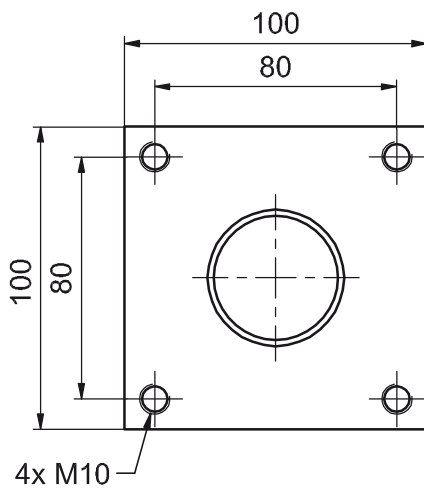
This Polyamide ALFA-Speed bearing is lubricated for lifetime.

The advantages:

- High abrasion resistance
- Travel speed up to 5 m/sec
- Low friction
- High chemical resistance to alcohol, salts, greases and certain acids and lyes in diluted concentration.

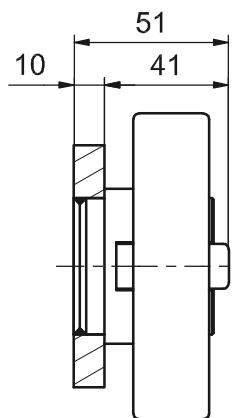
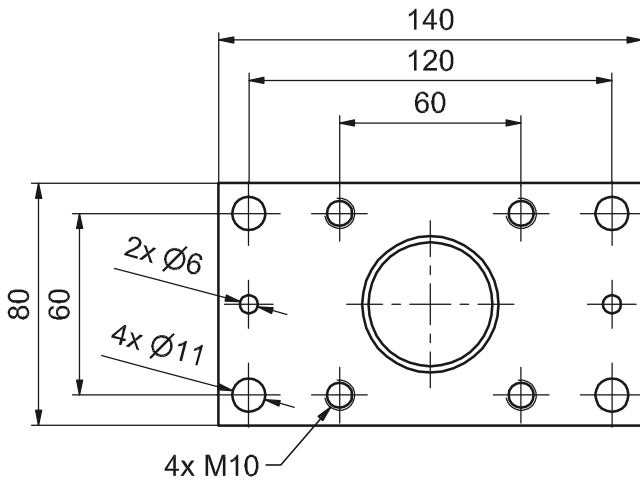
Rolle / Roller Platte quadratisch / Plate square

**PAS 100.0200BQ 1000**



Rolle / Roller Platte rechteckig / Plate rectangular

**PAS 100.0200 BR 1100**



**ALFA-SPEED / ALFA-SPEED**

Bestellbeispiel / Order example:

ALFA-Speed-Rolle + Befestigungselement  
**PAS 100.0200/BQ 1000**

(ALFA-Speed-Rolle, Ø 101,2 mm – verschweißt mit Befestigungselement 100 mm x 100 mm x 10 mm).

**NEU**

## PAS 125.0200

### Polyamid ALFA-Speed-Rolle kombiniert – fest

Diese Polyamid  
ALFA-Speed-Rolle ist  
lebensdauer geschmiert.  
Die Vorteile:

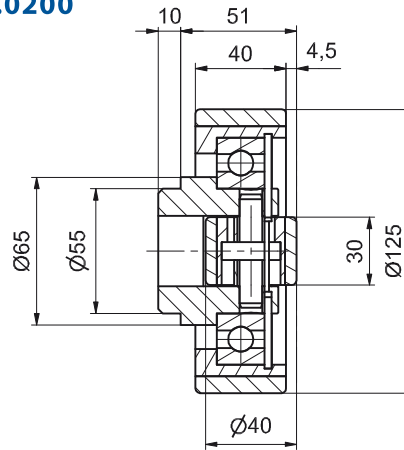
- Hohe Abrieb- und Verschleißfestigkeit
- Verfahrgeschwindigkeiten bis 5 m/sec
- Geringer Abrollwiderstand
- Hohe chemische Beständigkeit gegen Alkohol, Salze, Fette sowie bestimmte Säuren und Laugen in verdünnter Konzentration

### Polyamide ALFA-Speed bearing combined – fixed

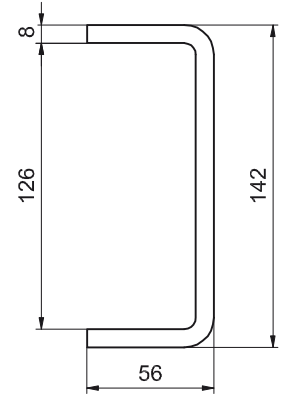
This Polyamide  
ALFA-Speed bearing  
is lubricated for lifetime.  
The advantages:

- High abrasion resistance
- Travel speed up to 5 m/sec
- Low friction
- High chemical resistance to alcohol, salts, greases and certain acids and lyes in diluted concentration.

### Rolle / Roller PAS 125.0200

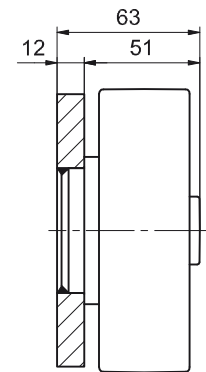
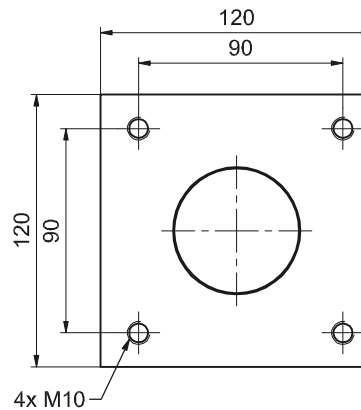


### Profil / Profil UP 125.0730



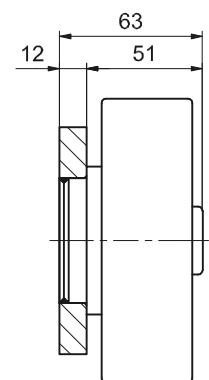
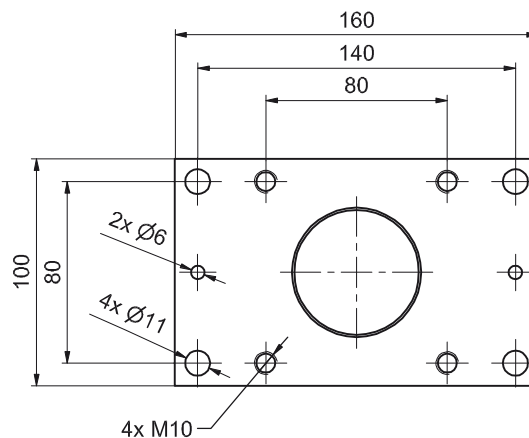
### Rolle / Roller Platte quadratisch / Plate square

### PAS 125.0200BQ 1000



### Rolle / Roller Platte rechteckig / Plate rectangular

### PAS 125.0200 BR 1100



**ALFA-SPEED / ALFA-SPEED**

Bestellbeispiel / Order example:

ALFA-Speed-Rolle  
**PAS 125.0200**

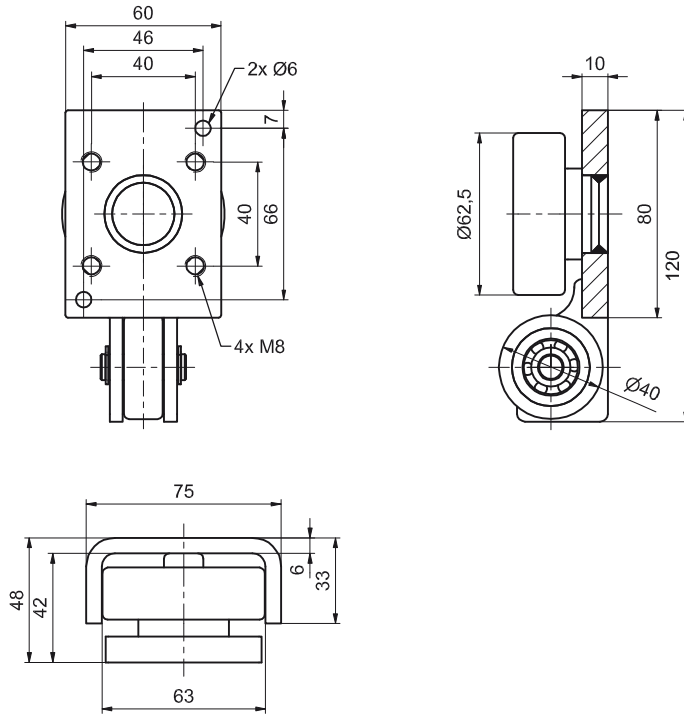
(ALFA-Speed-Rolle, Ø 125 mm mit Axialrolle).

Rolle / Roller

**PSAS 060.6200**

Profil / Profil

**UP 060.0730**



**PSAS 060.6200**

**Polyamid Schwerlast  
ALFA-Speed-Rolle  
kombiniert – fest  
Axialrolle mit höherer  
Tragfähigkeit**

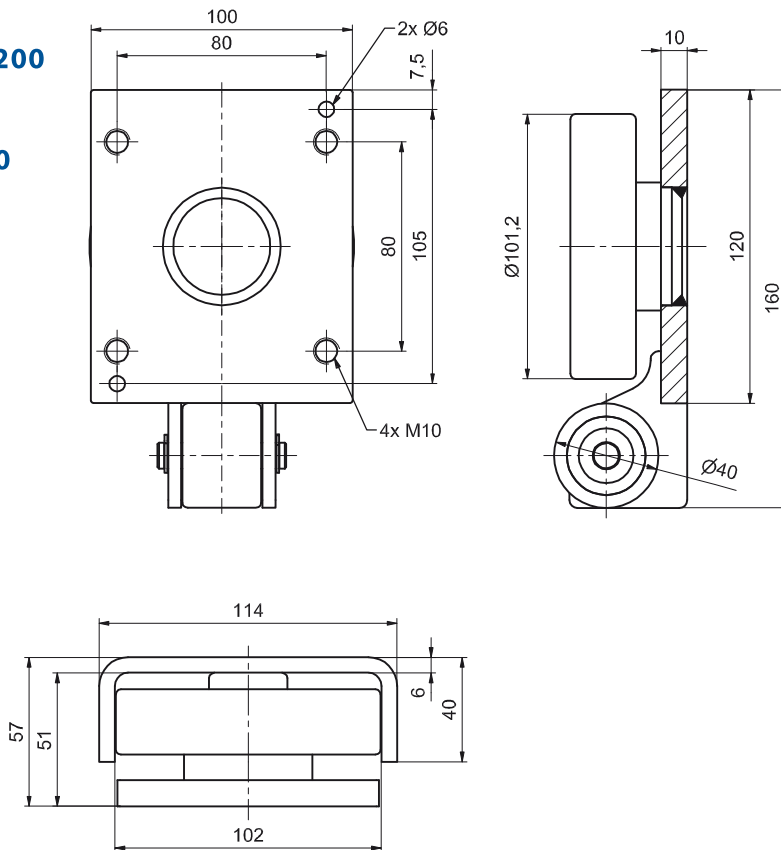
Diese Polyamid  
ALFA-Speed-Rolle ist  
lebensdauer geschmiert.

Rolle / Roller

**PSAS 100.6200**

Profil / Profil

**UP 100.0730**



**Polyamide Heavy duty  
ALFA-Speed bearing  
combined – fixed  
axial bearing with higher  
load capacity**

This Polyamide  
ALFA-Speed bearing  
is lubricated for lifetime.



**PSAS 100.6200**

**ALFA-SPEED / ALFA-SPEED**

Bestellbeispiel / Order example:

ALFA-Speed-Rolle

**PSAS 100.6200**

(ALFA-Speed-Rolle, Ø 101,2 mm mit Axialrolle Ø 40 mm und Konsole).

NEU



## PSAS 125.6200

**Polyamid Schwerlast  
ALFA-Speed-Rolle  
kombiniert – fest  
Axialrolle mit höherer  
Tragfähigkeit**

Diese Polyamid  
ALFA-Speed-Rolle ist  
lebensdauer geschmiert.

**Polyamide Heavy duty  
ALFA-Speed bearing  
combined – fixed  
axial bearing with higher  
load capacity**

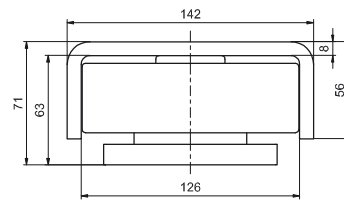
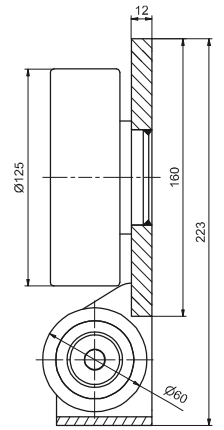
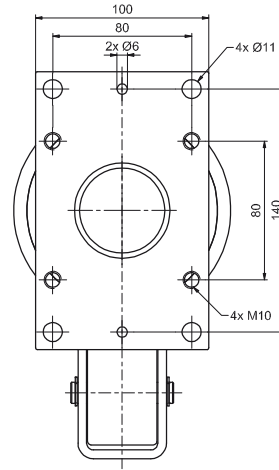
This Polyamide  
ALFA-Speed bearing  
is lubricated for lifetime.



## PSAS 145.6200

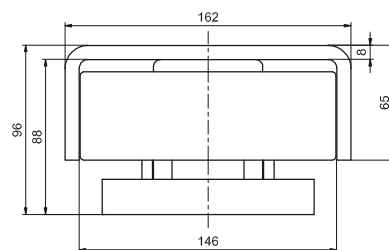
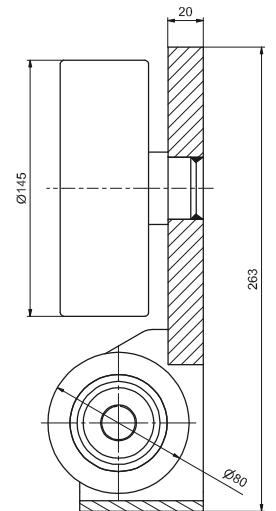
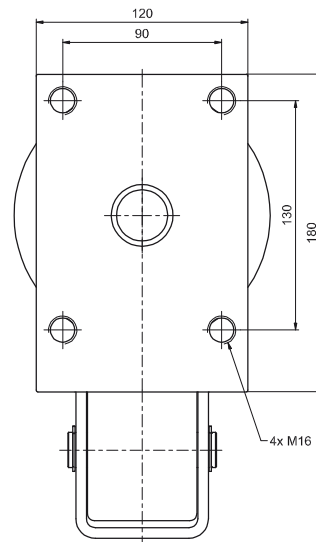
Rolle / Roller  
**PSAS 125.6200**

Profil / Profil  
**UP 125.0730**



Rolle / Roller  
**PSAS 145.6200**

Profil / Profil  
**UP 145.0730**



**ALFA-SPEED / ALFA-SPEED**

Bestellbeispiel / Order example:

ALFA-Speed-Rolle  
**PSAS 145.6200**

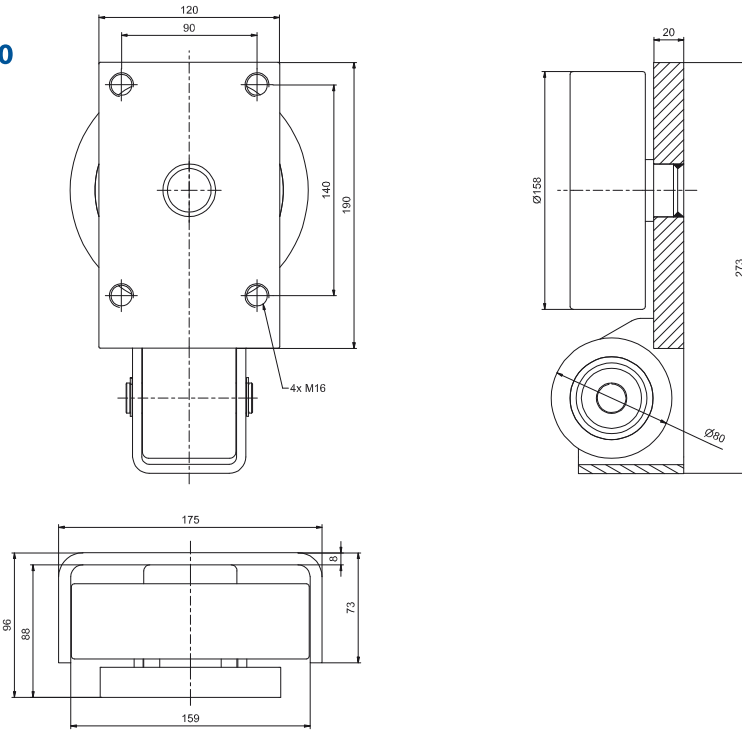
(ALFA-Speed-Rolle, Ø 145 mm mit Axialrolle Axialrolle Ø 80 mm und Konsole).

Rolle / Roller

**PSAS 160.6200**

Profil / Profil

**UP 160.0730**



**PSAS 160.6200**

**Polyamid Schwerlast  
ALFA-Speed-Rolle  
kombiniert – fest  
Axialrolle mit höherer  
Tragfähigkeit**

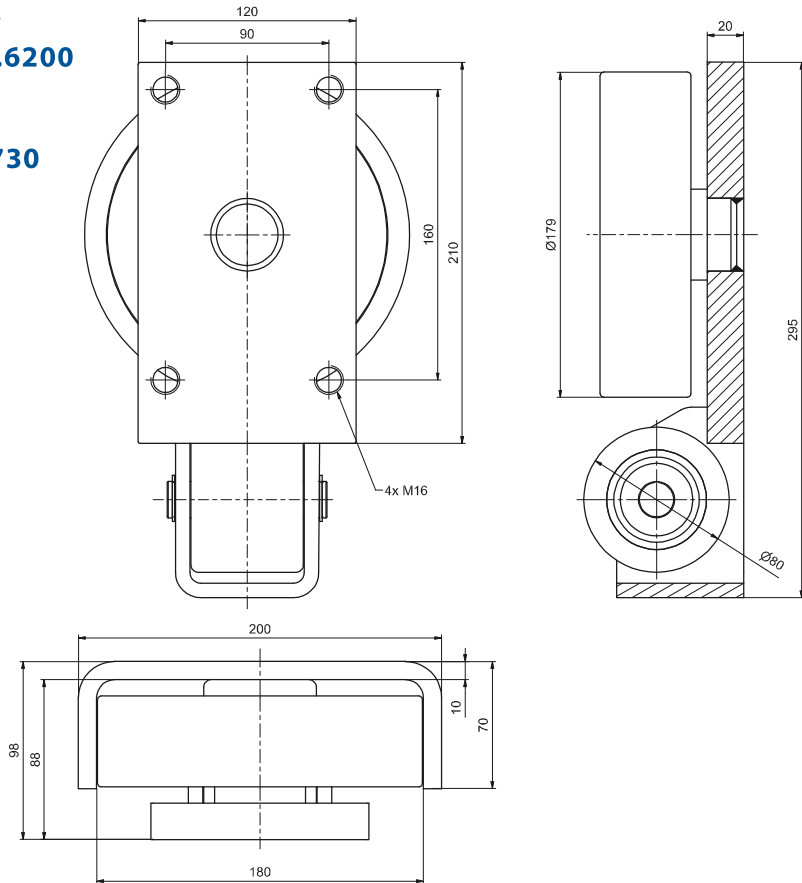
Diese Polyamid  
ALFA-Speed-Rolle ist  
lebensdauer geschmiert.

Rolle / Roller

**PSAS 180.6200**

Profil / Profil

**UP 180.0730**



**PSAS 180.6200**

**Polyamide Heavy duty  
ALFA-Speed bearing  
combined – fixed  
axial bearing with higher  
load capacity**

This Polyamide  
ALFA-Speed bearing  
is lubricated for lifetime.

**ALFA-SPEED / ALFA-SPEED**

Bestellbeispiel / Order example:

ALFA-Speed-Rolle

**PSAS 180.6200**

(ALFA-Speed-Rolle, Ø 179 mm mit Axialrolle Ø 80 mm und Konsole).