



**STR - - -.6200**

**Schwerlast-Tigerrolle**  
**Axialrolle mit 40 %**  
**höherer Tragfähigkeit.**  
 Diese Tigerrolle ist  
 lebensdauer geschmiert.

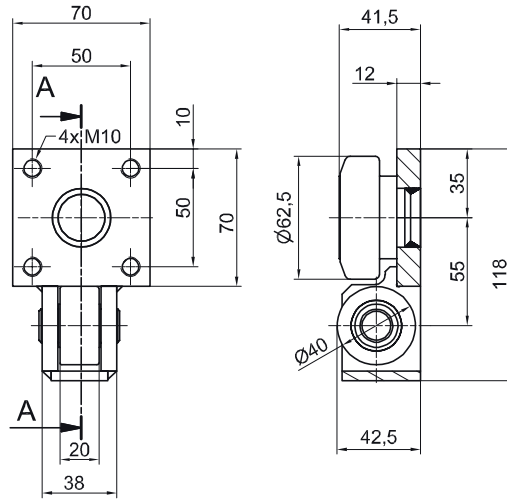
**Heavy duty Tiger**  
**bearing axial bearing**  
**with 40 % higher load**  
**capacity.**

This Tiger bearing is  
 lubricated for lifetime.

**Sonderabmessungen**  
**auf Anfrage.**

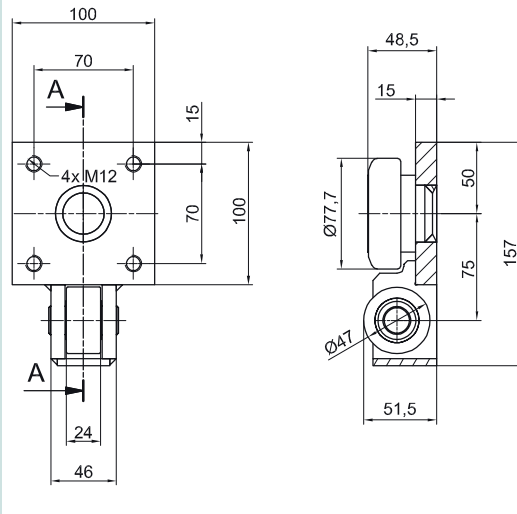
**Special dimensions**  
**on request.**

Rolle / Roller  
**STR 060.6200**



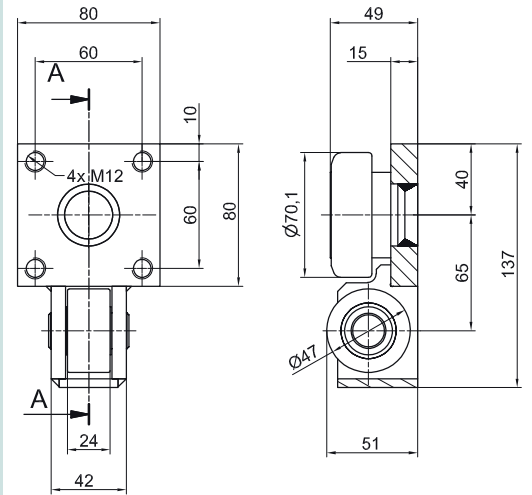
Traglast axial  $F_A = 7$  kN  
 Traglast radial  $F_R = 8,87$  kN  
 Load capacity axial  $F_A = 7$  kN  
 Load capacity radial  $F_R = 8,87$  kN

Rolle / Roller  
**STR 080.6200**



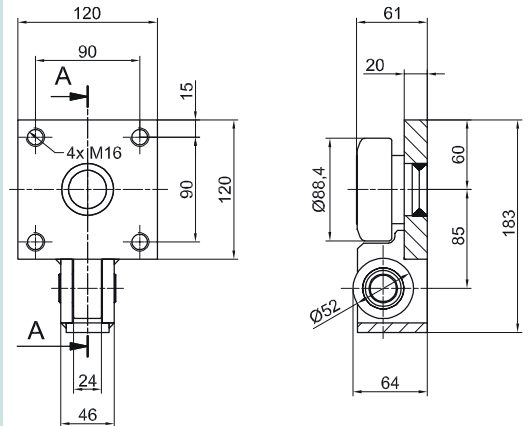
Traglast axial  $F_A = 11$  kN  
 Traglast radial  $F_R = 12,87$  kN  
 Load capacity axial  $F_A = 11$  kN  
 Load capacity radial  $F_R = 12,87$  kN

Rolle / Roller  
**STR 070.6200**



Traglast axial  $F_A = 11$  kN  
 Traglast radial  $F_R = 11,4$  kN  
 Load capacity axial  $F_A = 11$  kN  
 Load capacity radial  $F_R = 11,4$  kN

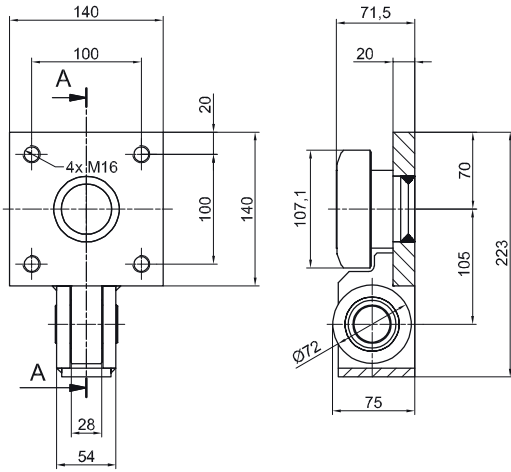
Rolle / Roller  
**STR 090.6200**



Traglast axial  $F_A = 13$  kN  
 Traglast radial  $F_R = 20,37$  kN  
 Load capacity axial  $F_A = 13$  kN  
 Load capacity radial  $F_R = 20,37$  kN

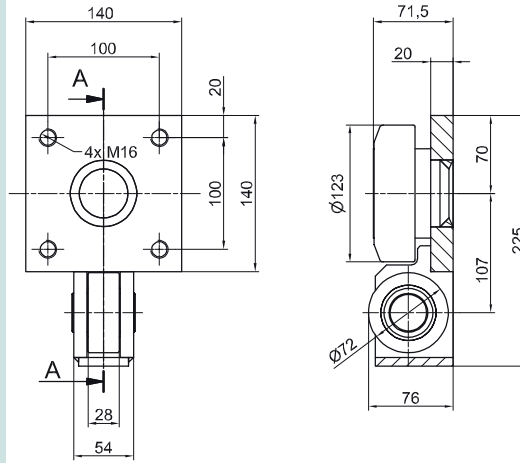
**SCHWERLAST-TIGERROLLE / HEAVY DUTY TIGER BEARING**

Rolle / Roller  
**STR 110.6200**



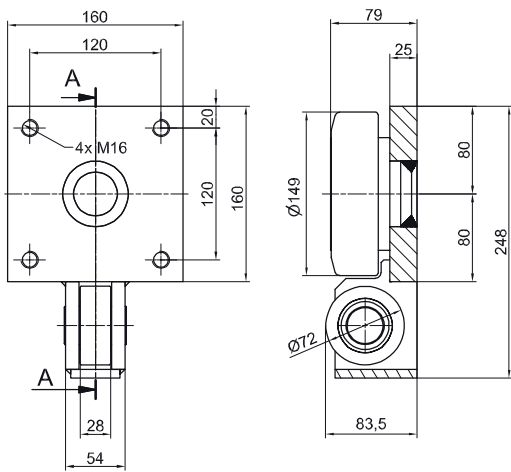
Traglast axial  $F_A = 20$  kN  
 Traglast radial  $F_R = 24,06$  kN  
 Load capacity axial  $F_A = 20$  kN  
 Load capacity radial  $F_R = 24,06$  kN

Rolle / Roller  
**STR 120.6200**



Traglast axial  $F_A = 20$  kN  
 Traglast radial  $F_R = 33,44$  kN  
 Load capacity axial  $F_A = 20$  kN  
 Load capacity radial  $F_R = 33,44$  kN

Rolle / Roller  
**STR 150.6200**



Traglast axial  $F_A = 20$  kN  
 Traglast radial  $F_R = 51,94$  kN  
 Load capacity axial  $F_A = 20$  kN  
 Load capacity radial  $F_R = 51,94$  kN



**STR ---.6200**

**Schwerlast-Tigerrolle**  
**Axialrolle mit 40 %**  
**höherer Tragfähigkeit.**  
 Diese Tigerrolle ist lebensdauer geschmiert.

**Heavy duty Tiger bearing axial bearing with 40 % higher load capacity.**  
 This Tiger bearing is lubricated for lifetime.

**Sonderabmessungen auf Anfrage.**

**Special dimensions on request.**

**SCHWERLAST / HEAVY DUTY**

Bestellbeispiel / Order example:

Tigerrolle  
**STR 080.6200**

(Schwerlast-Tigerrolle STR 080.6200).