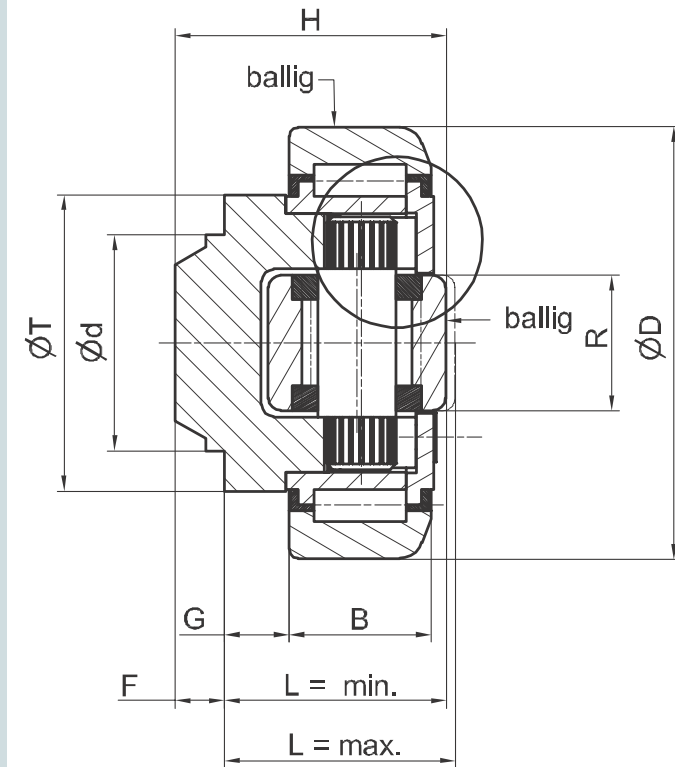




TR ---.0350

**Tigerrolle
kombiniert –
Justage mit Exzenter**
Diese Tigerrolle ist
lebensdauergeschmiert.

**Tiger bearing
combined –
adjustable with excenter**
This Tiger bearing is
lubricated for lifetime.



KOMBINIERT - JUSTIERBAR MIT EXZENTER / COMBINED - ADJUSTABLE

Bestell-Nummer	D	d	B	G	L _{min}	L _{max}	F	T	R	F _R	F _A	
Baugröße	mm	mm	mm	mm	mm	mm	mm	mm	mm	kN	kN	
TR 060	.0350	62,5	30	20	9	30,5	32	7	42	20	8,87	2,95
TR 070	.0350	70,1	35	23	10,5	36	37,5	8	48	22	11,40	3,15
TR 080	.0350	77,7	40	23	10,5	36,5	38,5	11,5	54	26	12,87	5,00
TR 090	.0350	88,4	45	30	10,5	44	46	13	59	26	20,37	5,10
TR 110	.0350	107,7	60	31	20	55	57,5	14	71	34	24,06	8,90
TR 120	.0350	123	60	37	14	56	59	16,3	80	40	33,44	9,80
TR 150	.0350	149	60	45	10,5	58,5	62,5	20	103	50	51,94	17,40

C = Dynamische Tragzahl Radiallager / Dynamic load capacity radial bearing
C_a = Dynamische Tragzahl Axiallager / Dynamic load capacity axial bearing

C₀ = Statische Tragzahl Radiallager / Static load capacity radial bearing
C_{0a} = Statische Tragzahl Axiallager / Static load capacity axial bearing

UP ---.0700

Die passenden Führungsprofile in Nb-Qualität finden Sie ab Seite 36.

You can find the fitting profiles in Nb quality starting from page 36.

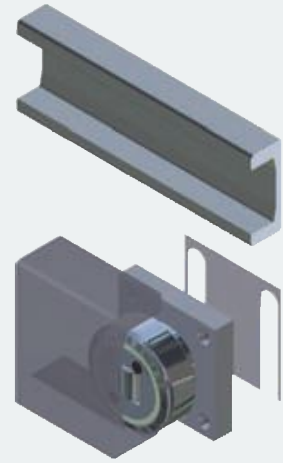
BQ ---.1000

BR ---.1100

BW ---.1200

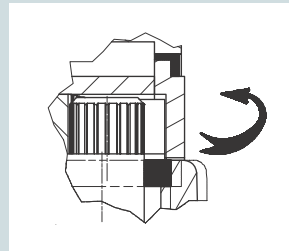
Passende Befestigungselemente mit eingeschweißter Tigerrolle finden Sie ab Seite 84.

You can find the fitting fixing elements starting from page 84.



Einfache Justage der Axialrolle:

- Schrauben lösen und Außenring abziehen,
- Exzenterachse verdrehen,
- Maß L überprüfen und ggf. korrigieren,
- Außenring mit Deckel festschrauben,
- Schrauben sichern (Loctite).



Adjusting of the axial bearing:

- Loosen top cover screws and remove outer ring,
- turn axial bearing (eccentric axle will be turned),
- check measure L (correct if necessary),
- tighten outer ring with cover,
- secure screws (Loctite).



WITH EXCENTER

TIGERROLLE / TIGER BEARING

C kN	C ₀ kN	C _a kN	C _{0a} kN	Führungsprofile	
				U-Profil	I-Profil
31	35,5	11	11,5	UP 060.0700	IP 060.0800
45,5	51	13	14	UP 070.0700	IP 070.0800
48	56,8	18	18	UP 080.0700	IP 080.0800
68	72	23	23	UP 090.0700	IP 090.0800
81	95	31	36	UP 110.0700	IP 110.0800
110	132	43	50	UP 120.0700	IP 120.0800
151	192	68	71	UP 150.0700	

Bestellbeispiel / Order example:
TR 090.0350

Tigerrolle, kombiniert - justierbar
mit Exzenter, Ø 88,4 mm

Hinweis:

Technische Auslegung Rolle/
Profil, unter Berücksichtigung
der Hertz'schen Pressung
 F_R und F_A .

Indication:

Technical dimensioning bear-
ing/profile, with consideration
of hertzian pressure F_R and F_A .