



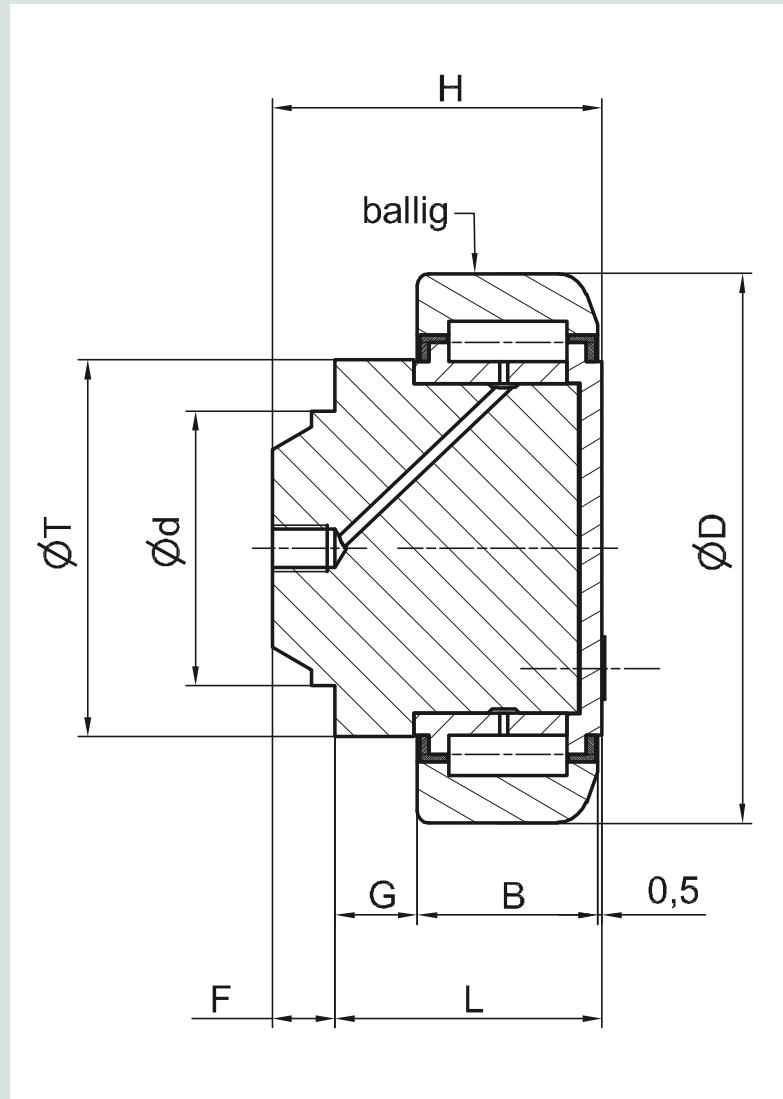
PT ---.0460

Tigerrolle – radial

Diese Tigerrolle ist lebensdauer geschmiert, jedoch optional nachschmierbar.

Tiger bearing – radial

This Tiger bearing is lubricated for lifetime but optional relubricable.



PRÄZISIONS-TIGERROLLE PRECISION TIGER BEARING

KOMBINIERT - RADIAL / COMBINED - RADIAL

Bestell-Nummer		D	d	H	B	G	L	F	T	F _R
Baugröße		mm	mm	mm	mm	mm	mm	mm	mm	kN
PT 060	.0460	64,8	30	36,5	20	9	29,5	7	42	8,87
PT 070	.0460	73,8	35	42	23	10,5	34	8	48	11,40
PT 080	.0460	81,8	40	45,5	23	10	33,5	11,5	54	12,87
PT 090	.0460	92,8	45	54	30	10,5	41	13	59	20,37
PT 110	.0460	111,8	60	65,5	31	20	51,5	14	71	24,06
PT 120	.0460	127,8	60	67,8	37	14	51,5	16,3	80	33,44
PT 150	.0460	153,8	60	74	43	10,5	54	20	103	51,94

C = Dynamische Tragzahl Radiallager / Dynamic load capacity radial bearing

C₀ = Statische Tragzahl Radiallager / Static load capacity radial bearing

UP ---.0760

Die passenden Führungsprofile in Nb-Qualität finden Sie ab Seite 54.

You can find the fitting profiles in Nb quality starting from page 54.

BQ ---.1000

Quadratische Befestigungselemente mit eingeschweißter Tigerrolle finden Sie ab Seite 84.

You can find the fitting square fixing elements starting from page 84.

BR ---.1100

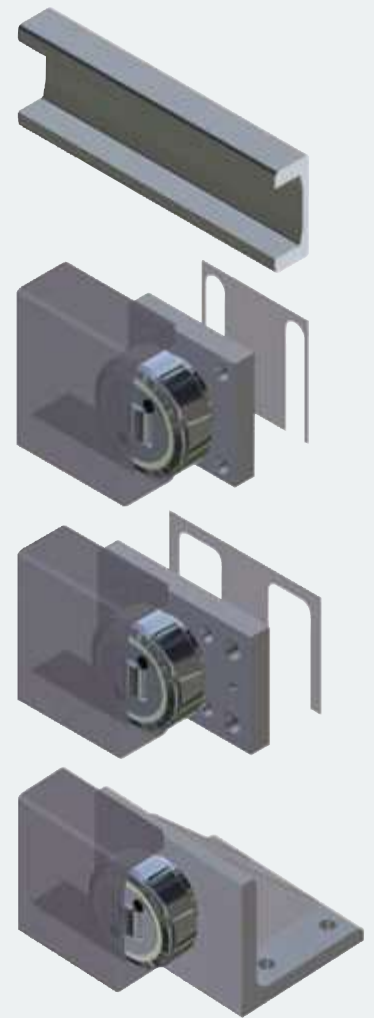
Rechteckige Befestigungselemente mit eingeschweißter Tigerrolle finden Sie ab Seite 88.

You can find the fitting rectangular fixing elements starting from page 88.

BW ---.1200

Befestigungswinkel mit eingeschweißter Tigerrolle finden Sie ab Seite 90.

You can find the fitting flange angles starting from page 90.



TIGERROLLE / TIGER BEARING

C kN	C ₀ kN	Führungsprofile U-Profil
31	35,5	UP 060.0760
45,5	51	UP 070.0760
48	56,8	UP 080.0760
68	72	UP 090.0760
81	95	UP 110.0760
110	132	UP 120.0760
151	192	UP 150.0760

Bestellbeispiel / Order example:
PT 090.0460
Präzisions-Tigerrolle,
kombiniert - radial, Ø 92,8 mm

Hinweis:

Technische Auslegung Rolle/
Profil, unter Berücksichtigung
der Hertz'schen Pressung
 F_R und F_A .

Indication:

Technical dimensioning bearing/
profile, with consideration
of hertzian pressure F_R and F_A .