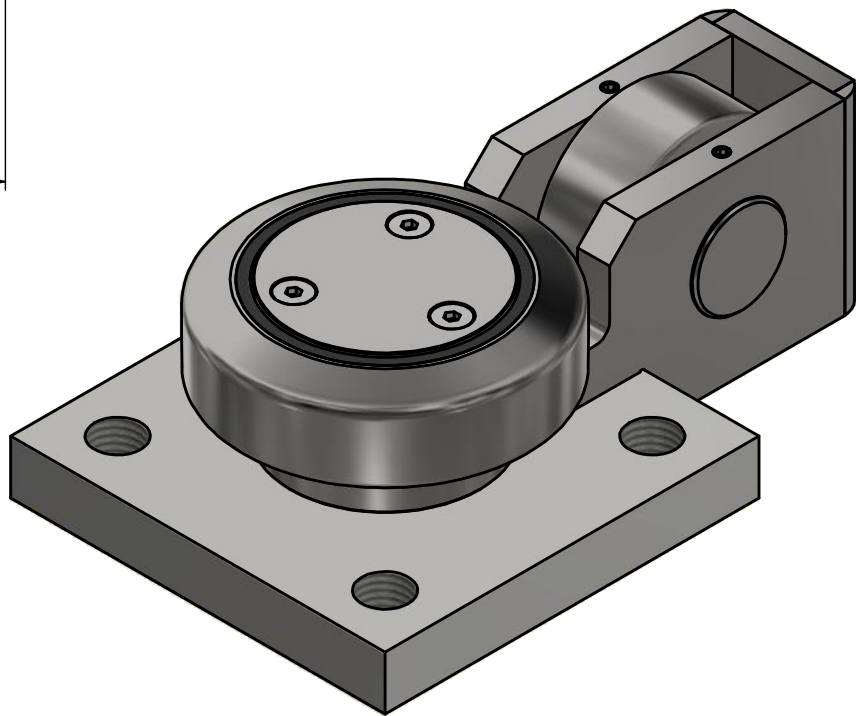
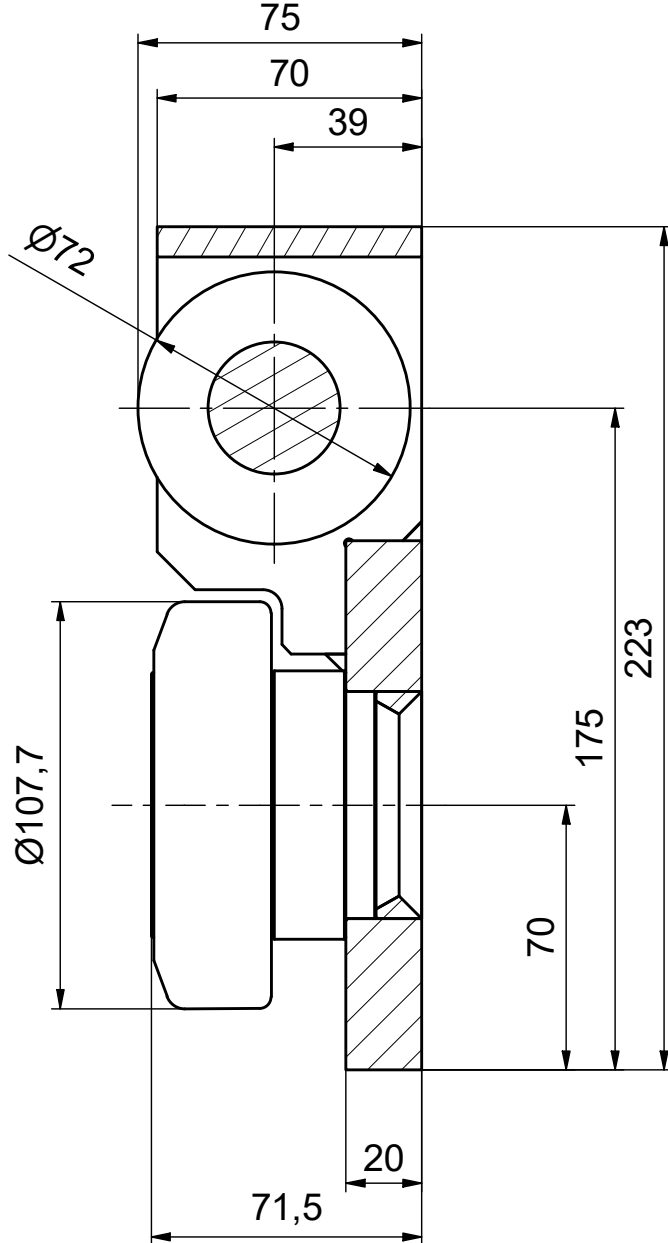
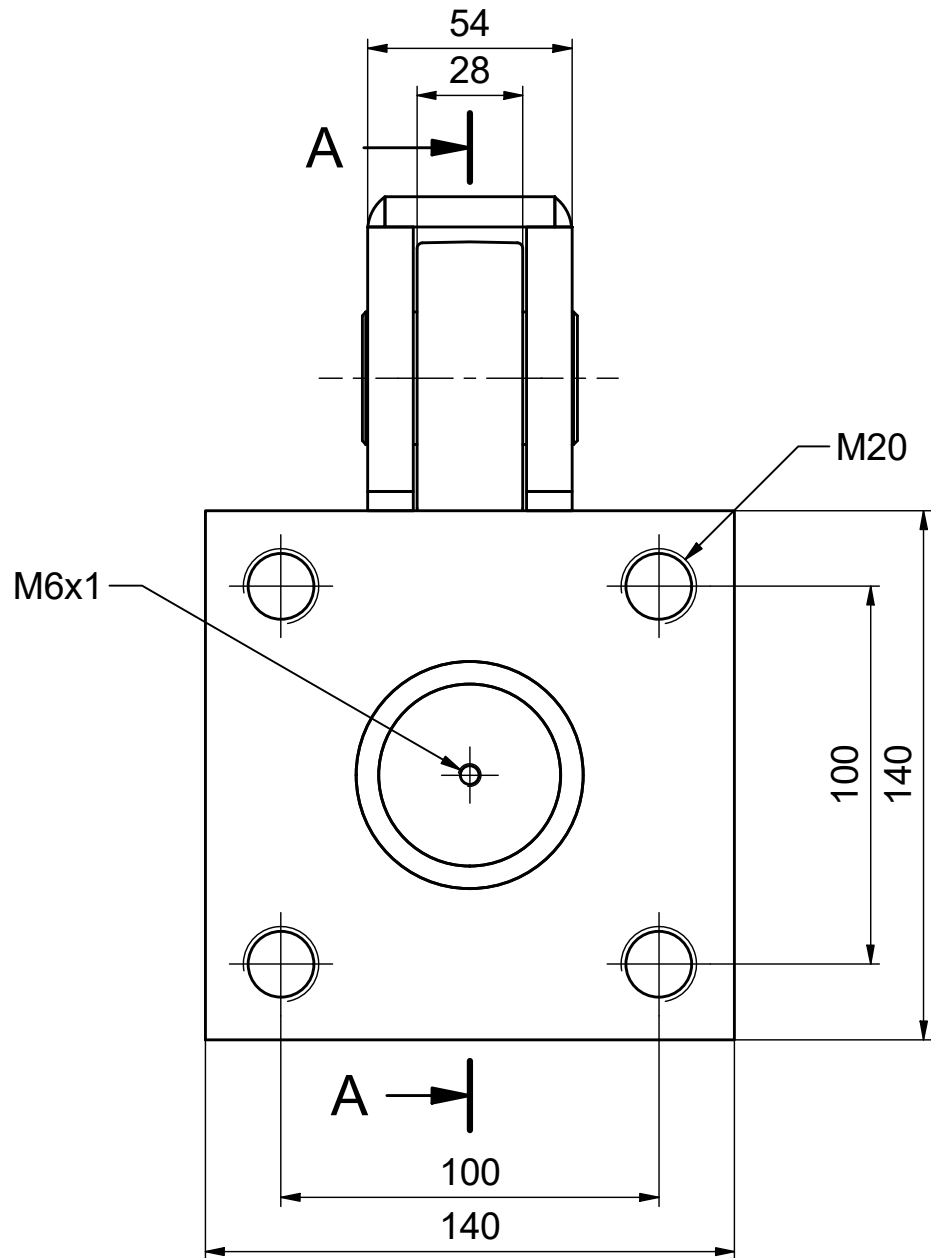


A-A (1:2)



ALFATEC
FÖRDERSYSTEME

Alfatec-Str. 1
D-70794 Filberstadt
Tel.: +49 711 907 400-0
Mail: mail@alfatec.biz
www.alfatec.biz

Allgemeintoleranz nach DIN ISO 2768-1m,
DIN ISO 2768-2k oder DIN ISO 13720-8.
Werkstücktoleranz nach DIN ISO 13715.
Schultermetrie nach DIN 34 beachten.
General tolerance after DIN ISO 2768-1m,
DIN ISO 2768-2k or DIN ISO 13720-8.
Partedge according to DIN ISO 13715.
Protection note according to DIN 34 consider.

Typschlüssel/type code: STR 110.6200 Ø 107,7 mm Axialrolle mit erhöhter Tragfähigkeit		
Beschreibung/description: Schwerlast-Tigerrolle		
Referenz-Nr./reference number: 1000007681	Maßstab/scale: 1:2	Blatt/page: 1 von 1
	Gewicht/weight: 7,8 kg	A3