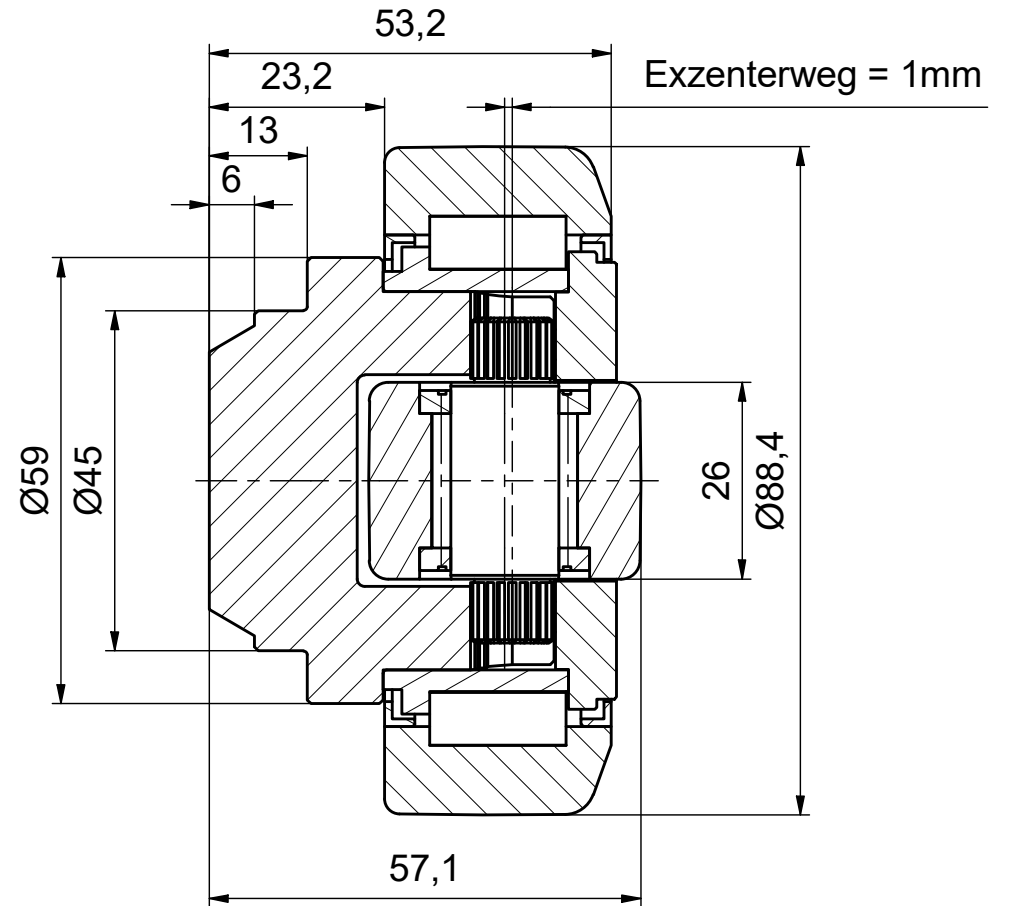


A-A (1:1)



**ALFATEC**<sup>®</sup>  
FÖRDERSYSTEME

Alfatec-Str. 1  
D-70794 Filderstadt  
Tel.: +49 711 907 400-0  
Mail: mail@alfatec.biz  
www.alfatec.biz

Allgemeintoleranz nach DIN ISO 2768-1m,  
DIN ISO 2768-2m oder DIN ISO 13920-1.  
Werkstückkanten nach DIN ISO 13715.  
Schutzvermerke nach DIN 34 beachten.  
General tolerance after DIN ISO 2768-1m,  
DIN ISO 2768-2m or DIN ISO 13920-1.  
Partface according to DIN ISO 13715  
Protection note according to DIN 34 consider.

Typschlüssel/type code:

TR 090.0350

Ø 88,4 mm  
mit Axialrolle - justierbar mit Exzenter

Beschreibung/description:

Tigerrolle

Referenz-Nr./reference number:

1000008697

Maßstab/scale:  
1:1

Gewicht/weight:  
1,6 kg

Blatt/page:  
1 von 1

A4