

A-A (1:1)

75

Exzenterweg = 2mm

30

20

7,5

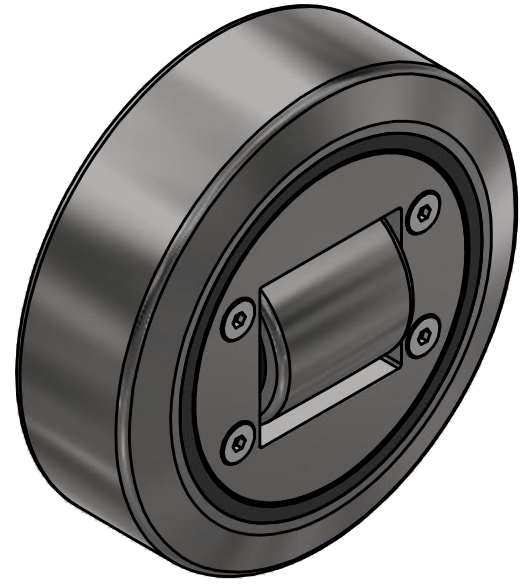
Ø103

Ø60

50

Ø149

82,5



ALFATEC
FÖRDERSYSTEME

Alfatec-Str. 1
D-70794 Filderstadt
Tel.: +49 711 907 400-0
Mail: mail@alfatec.biz
www.alfatec.biz

Allgemeintoleranz nach DIN ISO 2768-1m,
DIN ISO 2768-2k oder DIN ISO 13720-8.
Werkstückanten nach DIN ISO 13715.
Schußwinkel nach DIN 34 beachten.
General tolerance after DIN ISO 2768-1m,
DIN ISO 2768-2k or DIN ISO 13720-8.
Partedge according to DIN ISO 13715.
Projection note according to DIN 34 consider.

Typschlüssel/type code:

Beschreibung/description:

Referenz-Nr./reference number:

Maßstab/scale:

1:1

Blatt/page:

1 von 1

Gewicht/weight:

A3