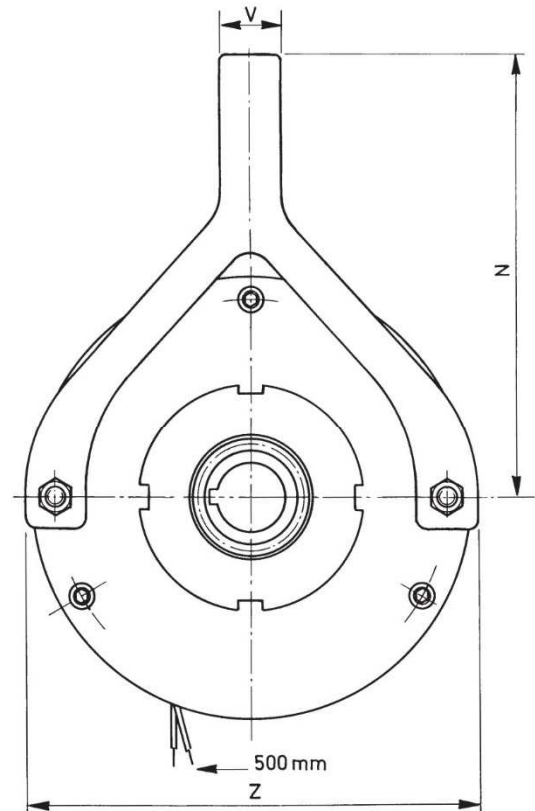
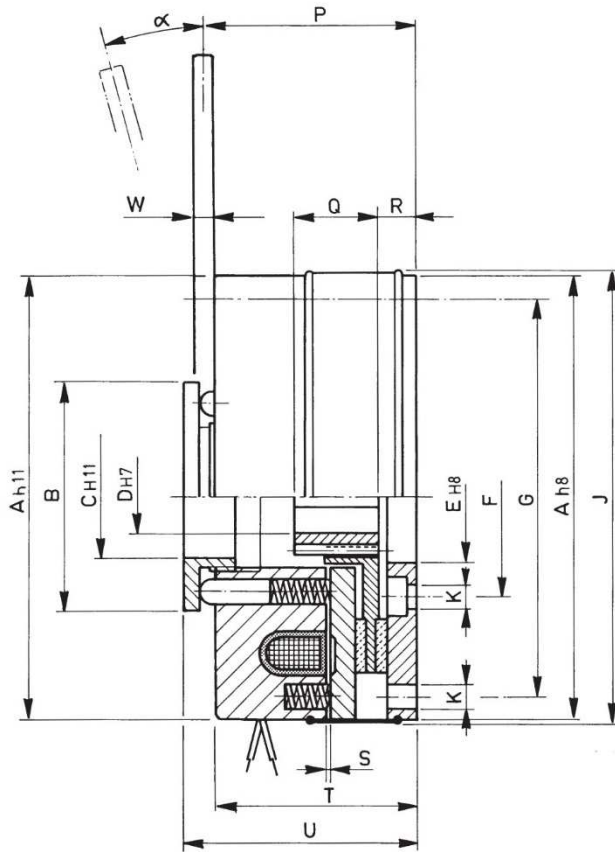


SERIE/MODEL	EMF-N □□□/CL
CODICE/CODE	12.04.□□□.03



□□□	Momento Torque Ms (Nm)	Giri/1' R.P.M. Max.	Tempi inser. Build up time ms	Tempi disin. Decay time ms	Watt		Peso Weight Kg
					20°	120°	
083	5	6000	55	110	18	13	0,9
100	10	5000	60	130	22	15,8	1,5
125	20	4000	75	165	38	27,4	2,4
145	40	3400	88	180	30	21,6	4,1
160	80	3000	105	200	48	34,6	5,6
185	100	2600	140	225	54	38,9	8,5
215	180	2200	200	280	80	57,6	12,8
250	300	2000	260	310	135	97,2	20
296	440	1600	340	380	235	169,2	32

□□□	A	B	C	D		E	F	G	J	K N°xφ	N	P	Q	R	S	T	U Max.	V	W	Z	α
				Min.	Max.																
083	83	42	19	8	12	20	30	72	85	3x4,5	110	39	18	6	0,2	37,5	44	12	3	83	5°
100	102	52	24	10	15	30	45	90	105	3x5,5	139	44,5	20	7	0,2	42,5	49	15	4	104	5°
125	125	63	35	10	24	40	56	112	130	3x6,5	163	56	20	9	0,2	53	61	16	5	130	5°
145	145	74	40	14	28	45	62	132	148	3x6,5	193	61	25	12	0,3	58	68	17	6	152	6°
160	160	84	52	14	34	55	74	145	163	3x9	190	70	30	14	0,3	67	77	22	6	166	6°
185	185	98	52	15	38	65	84	170	190	3x9	222	73	30	14	0,3	70	81	22	8	190	8°
215	215	108	62	20	48	75	100	196	220	6x9	242	86	35	15	0,4	82	95	28	8	222	10°
250	250	138	73	25	60	90	120	230	255	6x11	301	94	40	17,5	0,4	90	112	30	8	258	10°
296	296	166	95	30	70	120	150	278	305	6x11	354	105,5	50	17,5	0,5	101,5	122	30	8	308	12°