

FRIZIONI PNEUMATICHE MONODISCO A CILINDRO STATICO

Queste frizioni sono adatte per il solo funzionamento a secco, evitare quindi che la guarnizione d'attrito venga a contatto con materiali lubrificanti, compromettendo così la coppia di trasmissione. Se ciò dovesse accadere, pulire le superfici d'attrito con uno strofinaccio appena umido di trielina o benzina.

La caratteristica di queste frizioni è che la coppia è direttamente proporzionale alla pressione di alimentazione; perciò, al variare della pressione in più o in meno, si avrà una corrispondente variazione della coppia.

Nel caso in cui la pressione di alimentazione venga a mancare, una serie di molle elicoidali ad essa contrapposte garantisce il completo disinnesto, evitando così trascinalenti.

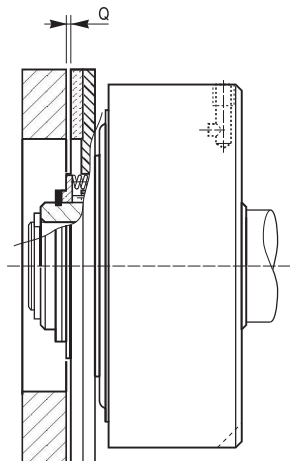
Per il buon funzionamento della frizione, e quindi della trasmissione, è necessario che la pressione di alimentazione sia sempre mantenuta ad un valore costante; si consiglia, perciò l'utilizzo di un polmone che possa compensare eventuali variazioni di pressione.

La valvola di comando, deve essere montata il più vicino possibile al foro di alimentazione posto sul cilindro, ed inoltre dovrà avere lo scarico rapido, per permettere lo svuotamento del pistone e, di conseguenza, il disinnesto veloce della trasmissione.

MONTAGGIO

Per il montaggio, seguire le istruzioni e gli esempi da noi proposti. L'attuatore deve essere ancorato in modo non rigido tramite una staffa posta in corrispondenza di una delle tre fresature a 120° ricavate sullo stesso; la staffa si aggancerà alla fresatura più comoda, in relazione al foro di adduzione dell'aria, tenendo ben presente che l'attuatore dovrà avere un leggero giuoco sia assiale che radiale.

È molto importante, nella fase di montaggio, controllare attentamente il traferro (Q) in 3 punti a 120° con uno spessore (vedi misura nelle apposite tabelle)



PNEUMATIC SINGLE-PLATE CLUTCHES WITH STATIC CYLINDER

These clutches are suitable only for dry operation and therefore the friction surfaces should not come in contact with lubricating materials, thus affecting the transmission torque. If this occurs, clean them with a cloth slightly moistened with trichlorethylene or gasoline.

The main feature of these clutches is that the torque is directly proportional to the supply pressure; therefore, the torque will vary increasing or decreasing the pressure.

A set of helical springs, to counter the supply pressure, completely disengage the transmission during a total pressure loss, thus avoiding entrainment.

To ensure that the coupling, and therefore the transmission, operates correctly, the supply pressure must always remain constant; therefore, an accumulation tank should be used to compensate for any pressure changes.

The control valve must be mounted as close as possible to the supply hole located on the cylinder and it must also be equipped with a blow-off device to discharge the piston and, as a consequence, to quickly disengage the transmission.

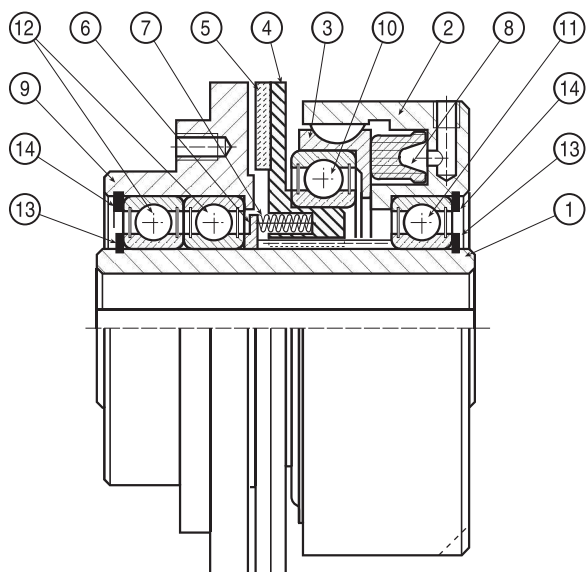
MOUNTING

When mounting, please follow our instructions and examples. The working cylinder must be anchored, but not blocked, by means of a bracket or pin engaged on one of the three 120° milled spots on the working cylinder itself; this bracket is to be hooked onto the most convenient milled spot, in relation to the air supply bore, making sure that the working cylinder has some radial and axial play.

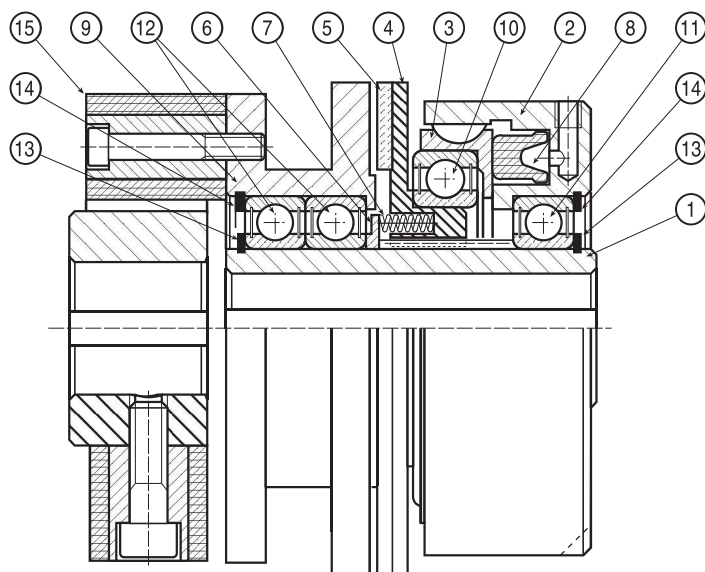
During the assembly phase, it is very important to check the air gap (Q) at 3 points a 120° with a thickness gauge; it should be as specified in the relevant tables.

MP		
Grandezza Size	Traferro «Q» Air Gap mm	
00	0,20	0,30
01	0,25	0,35
02	0,30	0,45
03	0,30	0,45
04	0,35	0,50
05	0,35	0,50
06	0,40	0,60
07	0,50	0,70

MPR



MPG



DISTINTA PARTICOLARI

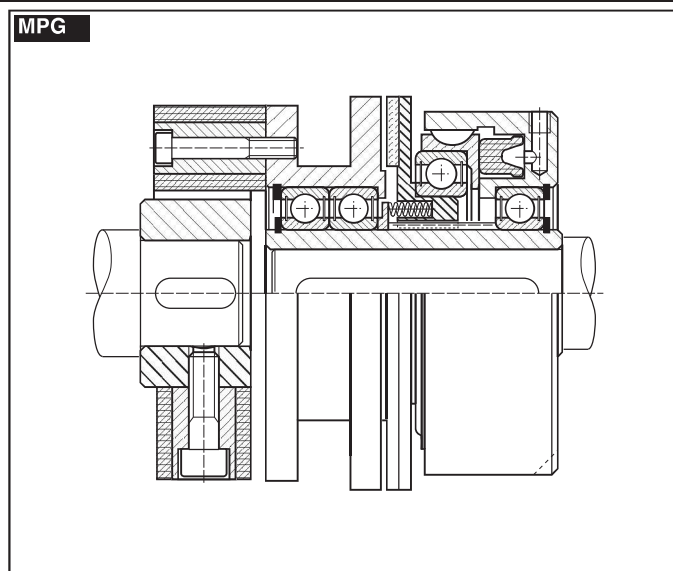
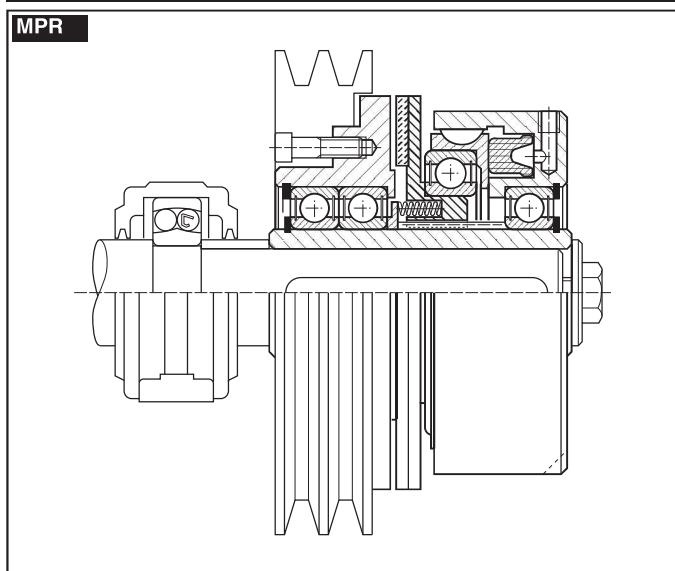
1. MOZZO CENTRALE
2. CILINDRO
3. PISTONE
4. ANELLO DI SPINTA
5. GUARNIZIONE D'ATTRITO
6. ANELLO PREMI MOLLA
7. MOLLA
8. GUARNIZIONE DI TENUTA
9. RINVIO
10. CUSCINETTO PISTONE
11. CUSCINETTO MOZZO
12. CUSCINETTO RINVIO
13. ANELLO DI SICUREZZA ESTERNO
14. ANELLO DI SICUREZZA INTERNO
15. GIUNTO ELASTICO

PARTS LIST

1. CENTRAL HUB
2. CYLINDER
3. PISTON
4. THRUST RING
5. FRICTION RING
6. SPRING COMPRESSION RING
7. SPRING
8. SEAL RING
9. TRANSMISSION HUB
10. PISTON BEARING
11. HUB BEARING
12. SLEEVE BEARING
13. OUTER SAFETY RING
14. INNER SAFETY RING
15. FLEXIBLE COUPLING

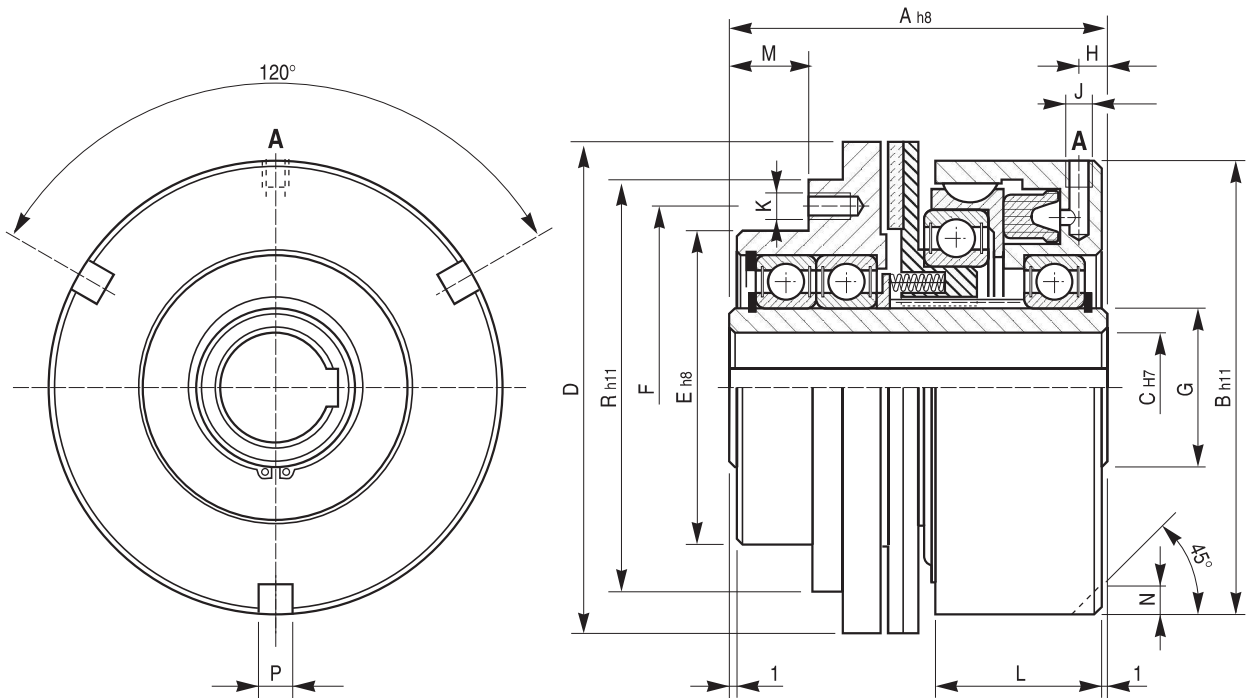
ESEMPI DI MONTAGGIO

EXAMPLES OF MOUNTING



SERIE / MODEL
 CODICE / CODE

MPR □□
 03.10.□□.01



A = Alimentazione aria / Air supply

□□	Momento Torque Ms (Nm)	Giri/1' R.P.M. max.	Pressione lavoro Working pressure (bar)	Volume cilindro Cilinder volume (cm ³)	Peso Weight (kg)
00	20	3000	6	6	3,5
01	30	3000	6	8	4,25
02	50	2400	6	12	6,3
03	65	2400	6	15	7,6
04	100	2000	6	25	10,8
05	140	2000	6	30	12,75
06	240	1600	6	40	18,4
07	350	1400	6	50	26,5

□□	A	B	C		D	E	F	G	H	J	K n° x Ø	L	M	N	P	R
			min	max												
00	86	97	14	20	112	65	82	30	7	1/8"	3 x M 6	38	18	9	10	92
01	93	115	15	25	118	72	88	35	7	1/8"	3 x M 6	46	19	10	10	98
02	98	127	18	34	136	88	102	45	7	1/8"	3 x M 6	44	20	10	10	113
03	101	134	18	34	146	88	108	45	7,5	1/8"	3 x M 6	45	20	10	10	119
04	112	153	20	46	168	102	120	60	9	1/4"	6 x M 6	49	23	12	12	132
05	113	167	25	50	178	112	135	65	9	1/4"	6 x M 8	55	22	12	12	152
06	129	193	30	60	218	132	155	75	9	1/4"	6 x M 8	60	23	12	12	173
07	146	216	30	68	248	145	180	85	9	1/4"	6 x M10	65	32	14	14	200