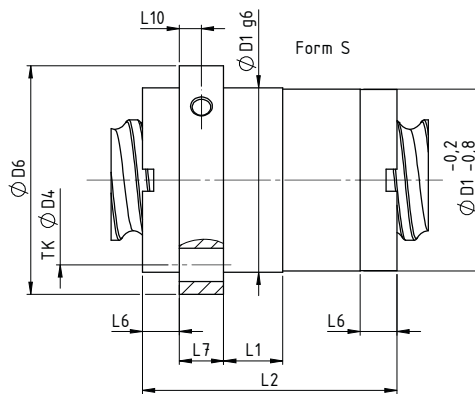
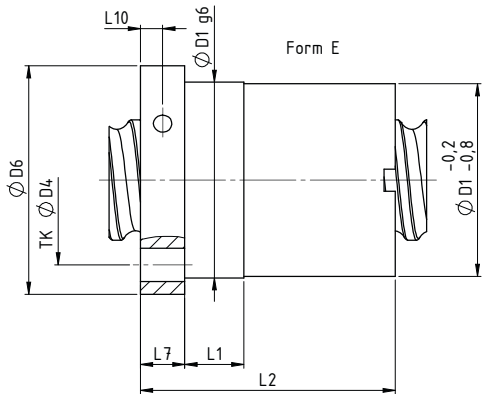


Gleitgewindetriebe GGT

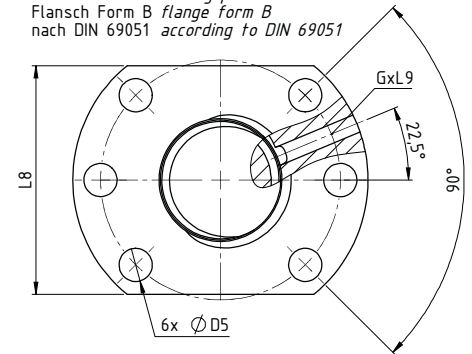
Lead Screw Drives

Technische Daten GGF-D

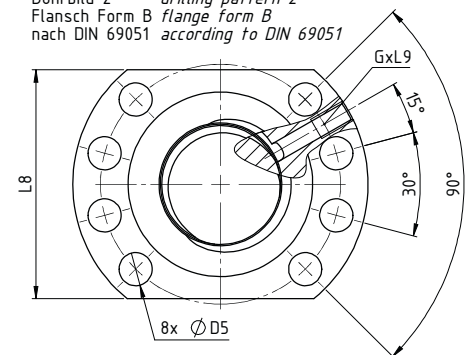
Technical data



Bohrbild 1 drilling pattern 1
Flansch Form B flange form B
nach DIN 69051 according to DIN 69051



Bohrbild 2 drilling pattern 2
Flansch Form B flange form B
nach DIN 69051 according to DIN 69051



Abmessungen nach DIN 69051 Dimensions according to DIN 69051

Typ type Durchmesser diameter [mm] Steigung pitch [mm] rechtssteigend right-hand thread	Form form	Bohrbild drilling pattern	Abmessungen dimensions [mm]											Schmierbohrung lubrication bore G	Flächen- tragenteil bearing surface mm ²
			D ₁	D ₄	D ₅	D ₆	L ₁	L ₂	L ₆	L ₇	L ₈	L ₉	L ₁₀		
GGF-D-1605-RH	E	1	28	38	5,5	48	10	42	–	10	40	10	5	M6	326
GGF-D-1610-RH	E	1	28	38	5,5	48	10	55	–	10	40	10	5	M6	430
GGF-D-1616-RH	E	1	28	38	5,5	48	10	45	–	10	40	10	5	M6	213
GGF-D-1640-RH	S	1	32	42	5,5	52	10	45	10	10	40	8	5	M6	170
GGF-D-2005-RH	E	1	36	47	6,6	58	10	42	–	10	44	10	5	M6	452
GGF-D-2505-RH	E	1	40	51	6,6	62	10	42	–	10	48	10	5	M6	576
GGF-D-2510-RH	E	1	40	51	6,6	62	16	55	–	10	48	10	5	M6	632
GGF-D-2520-RH	S	1	40	51	6,6	62	4	35	10,5	10	48	8	5	M6	478
GGF-D-2525-RH	S	1	40	51	6,6	62	9	35	8	10	48	8	5	M6	459
GGF-D-2550-RH	S	1	40	51	6,6	62	10	58	10,0	10	48	8	5	M6	395
GGF-D-3205-RH	E	1	50	65	9	80	10	55	–	12	62	10	6	M6	990
GGF-D-3210-RH ²⁾	E	1	53 ³⁾	65	9	80	16	69	–	12	62	10	6	M8x1	1262
GGF-D-3220-RH	E	1	53 ³⁾	65	9	80	16	80	–	12	62	10	6	M6	1039
GGF-D-3260-RH	S	1	53 ³⁾	65	9	80	16	68	10	12	62	10	6	M6	603
GGF-D-4005-RH	E	2	63	78	9	93	10	57	–	14	70	10	7	M6	1299
GGF-D-4010-RH	E	2	63	78	9	93	16	71	–	14	70	10	7	M8x1	1594
GGF-D-4020-RH	E	2	63	78	9	93	16	80	–	14	70	10	7	M8x1	1318
GGF-D-4040-RH	S	2	63	78	9	93	16	85	7,5	14	– ¹⁾	10	7	M8x1	962

¹⁾ Flansch rund flange round

²⁾ auch mit Ø50 nach DIN lieferbar also available with Ø50 according to DIN

³⁾ Ø nicht nach DIN 69051 Ø not according to DIN 69051

Werkstoff material: ZEDEX 100 (ZX-100K)